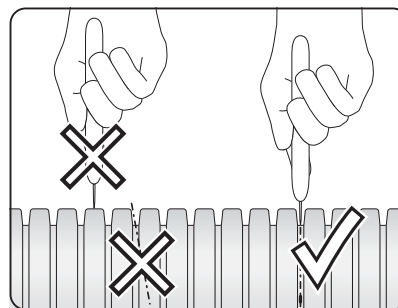
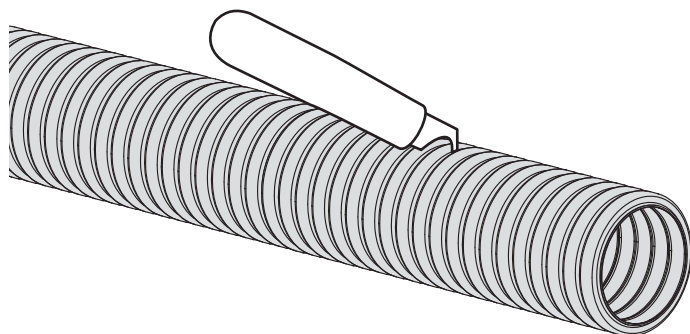


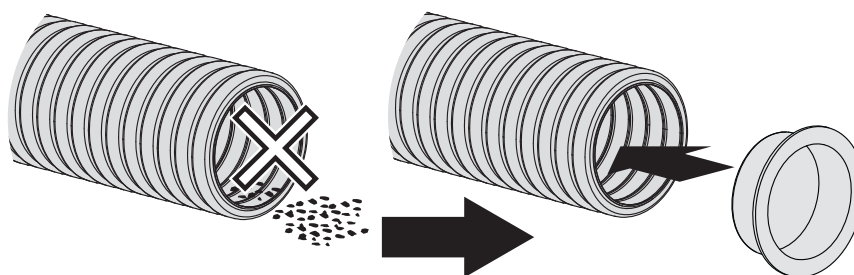
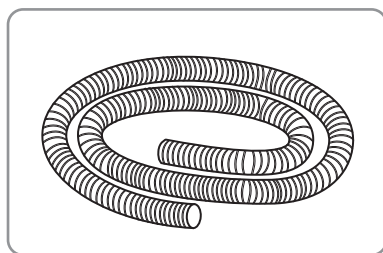
МОДУЛЕН ВЪЗДУХОВОД



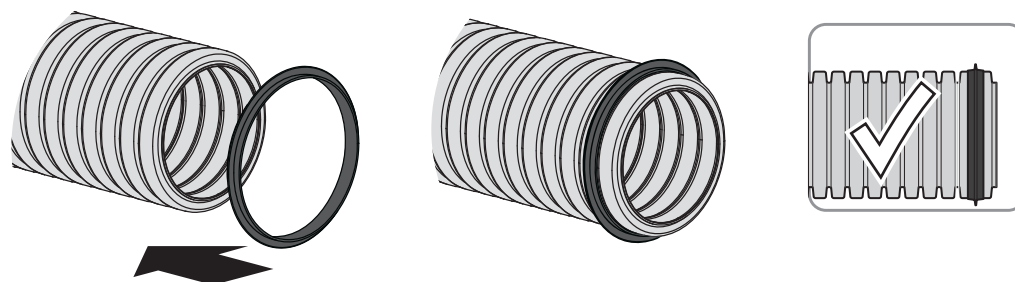
- 1** Отрежете въздуховода до необходимата дължина.



- 2** Покрийте отворите с капачка за да предотвратите навлизането на прах и други частици във въздуховода по време на монтажа.



- 3** Монтирайте уплътнителния пръстен (продава се като отделен аксесоар) на въздуховода за плътна връзка с фланеца.

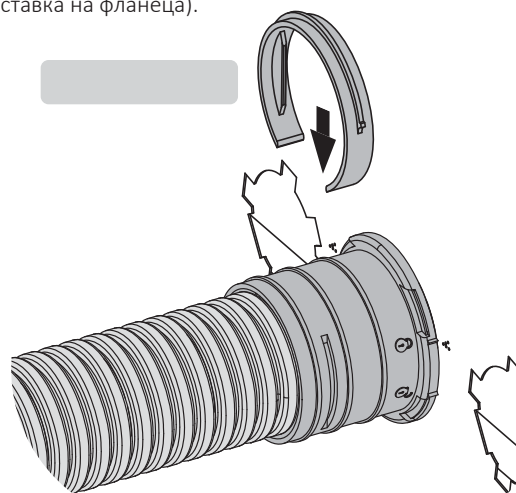
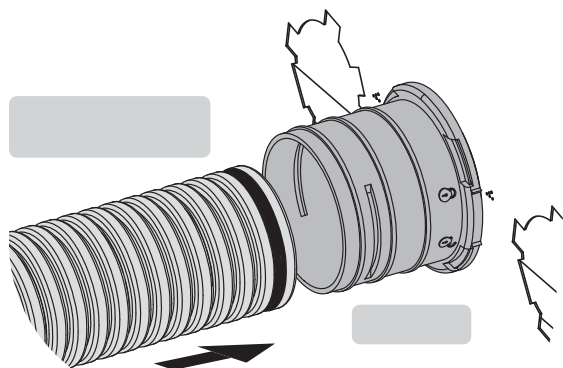


4 Поставете въздуховода с уплътнителния пръстен във фланеца

5 За надеждно закрепване на въздуховода използвайте заключващ пръстен (включен в комплекта за доставка на фланеца).

ВНИМАНИЕ!

Ако въздуховодите и разпределителната кутия са планирани да бъдат вградени в бетон, уплътнете връзката между въздуховода и фланеца със студен термошлаух.



6 Прикрепете въздуховодите към монтажната повърхност, като използвате монтажна перфорирана лента.

Радиус на огъване

R 130 mm за Ø 63 mm
R 150 mm за Ø 150 mm

